

Technische Daten/  
technical data

Eingangsdaten/ input data	: 230V AC ±10% / 50Hz 70W
Ausgangsdaten/ output data	6V: 1A ±10% 12V: 1A ±10% / 2A ±10% / 4A ±10% 24V: 1A ±10% / 2A ±10%
Ladeschlussspannung/ charge end voltage	6V: 7.25V ±2% 12V: 14.5V ±2% 24V: 29.0V ±2%
Ladeschlussspannung "cold mode"/ charge end voltage "cold mode"	6V: 7.45V ±2% 12V: 14.9V ±2% 24V: 29.8V ±2%

Ausgangsschutz/ output protection	Kurzschlussschutz/ short circuit protection	: elektronisch/ electronical
	Verpolschutz/ reverse polarity protection	: elektronisch/ electronical
	Überhitzungsschutz/ overheat protection	: interner Temperaturfühler/ internal Thermostat

Bedienung/  
Operation

"Mode" Taster/  
"Mode" button

: Kurz drücken um Ladestrom zu ändern(nur 12V und 24V)/  
Press short to change charge current (only 12V and 24V)/  
Lang(>3s) drücken um "Cold Temp." Modus zu ändern/  
Press long(>3s) to change "Cold Temp." mode

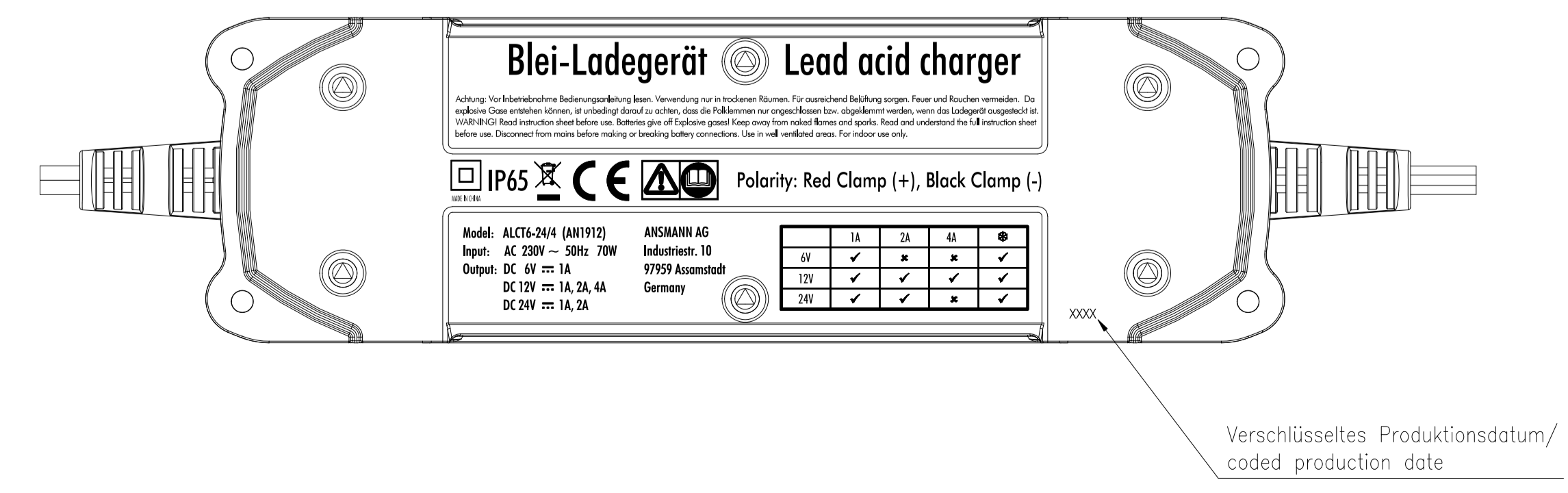
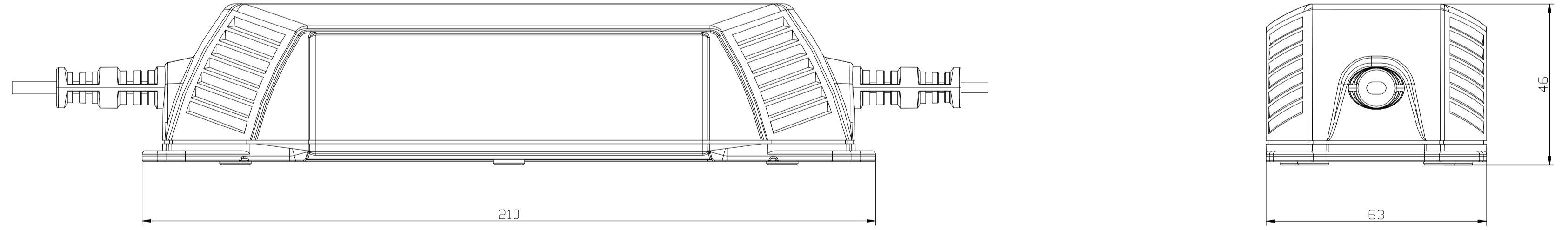
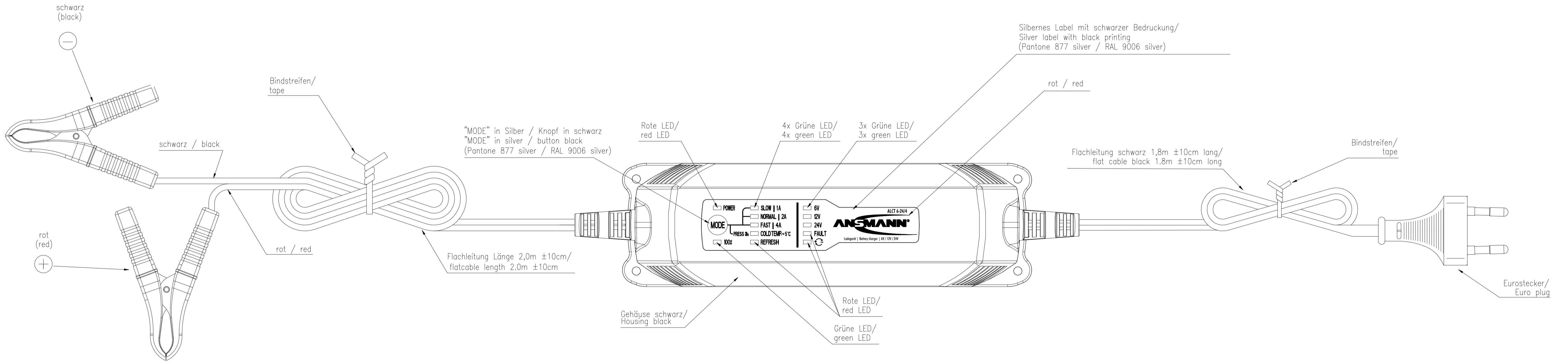
Anzeige/  
Indicator

LED:	Beschreibung/description:
SLOW   1A / NORMAL   2A / FAST   4A :	Anzeige des ausgewählten Ladestroms (1A / 2A / 4A) / Display of the selected charge current (1A / 2A / 4A)
COLD TEMP.<5°C :	Lademodus für Temperaturen unter 5°C gewählt/ Charge mode for temperatures below 5°C selected
REFRESH :	Automatischer Auffrischmodus gestartet(12V und 24V)/ Automatic refresh mode started(12V and 24V)
POWER :	Gerät ist eingeschalten / device powered on

Batteriezustand/battery status:	100% : Batterie voll / battery full
	6V : 6V Batterie erkannt / 6V battery detected
	12V : 12V Batterie erkannt / 12V battery detected
	24V : 24V Batterie erkannt / 24V battery detected
	FAULT : Batterie defekt / Battery defective
	☺ : Falsche Polung / Wrong polarity

Warnsignal / warning signal:  
Falsche Polarität /  
wrong polarity: Gerät pfeift /  
Device whistle

Schutzart/ protection	: IP65
Kabellänge/ cable length	: 2m ±10cm
Leitungsquerschnitt/ wire gauge	: AWG17/1.03mm <sup>2</sup>
Isolation/ insulation	: 4kV Eingang/Ausgang primary/secondary
Betriebstemperatur/ operating temperature	: 0°C.....+25°C
Lagertemperatur/ storage temperature	: -25°C.....+70°C
Approbation/ approval	: CE
Gehäuse/ case	: schwarzes Tischgehäuse/ desktop case black
Gewicht des Ladegerätes/ weight of the charger	: 570g
Verpackung/ package	: Einzelverpackung, farbige Faltschachtel inkl. mehrsprachiger Bedienungsanleitung/ individual package, coloured folding box inc. multilingual manual



Verwendungsbereich/Application range für Anfrage/for inquiry AN1912	Zul. Abweichung/ Allowable deviation	Oberfläche/ Surface	Maßstab/Scale (DIN A1): 1:1	Gewicht/Weight
	general tolerances DIN ISO 2768-m		Werkstoff/Work material, Modell-Nr.	
	2013 Datum/Date	Name	Zeichnungsname/Drawing name	
	Erstellt/ Drawn by	17.09. KA	PbBC-ALCT6-24/4-EU-cb	
			Zeichnungsnummer/Drawing number Artikelnummer/Part number	Blatt/ Sheet
VO ---	02.12.14 KA	<b>ANSMANN</b>	1001-0017	1
Version	Änderung/Change	Datum/Date	Ursprung/Origin	Proj. 0017/10/13
			Ersatz für/Replaced by	Ersatz durch/Replacement through

This drawing may not be copied, reproduced or made available to third parties, in any way whatsoever, without the prior written approval of the supplier. Ansmann AG, Industriest. 10, 97959 Assemissfurt, Germany. All rights reserved. © 2013 Ansmann AG. The supplier acknowledges that, with the exception of the drawings, he is not responsible for the accuracy of the information provided in any other form. The user is responsible for the accuracy of the information provided in any other form. The user is responsible for the accuracy of the information provided in any other form. The user is responsible for the accuracy of the information provided in any other form.