

EM-75 DC-TEHOSÄÄDIN 12-30V 3A



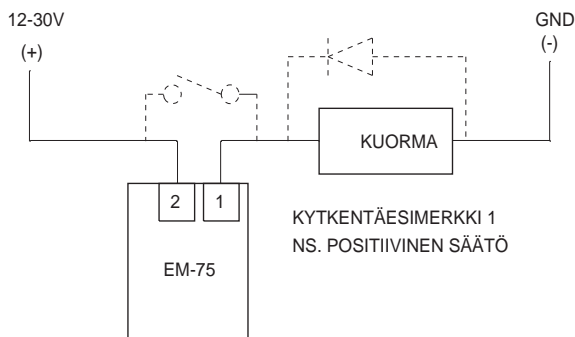
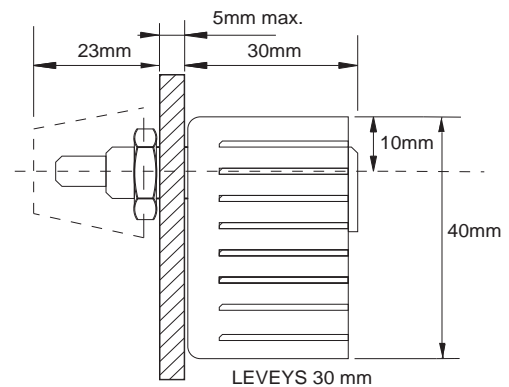
OMINAISUUDET:

- Kuormituksesta riippumaton säätö
- Pohjatason säätö
- Kaksijohdinkytkentä
- Pieni koko
- Hyvä hyötyste > 90 %
- Laaja tehoalue 0.5 - 80 W
- EMC -testattu (radiotaajuus häiriötön)
- Paneeliasennettava
- Ylikuorma- ja oikosulkusuojattu

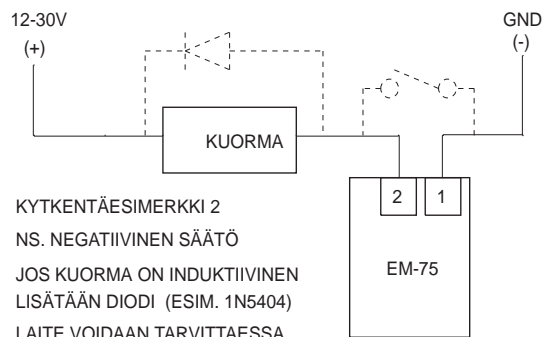
EM-75 on pienjännite-tasavirtatehosäädin. Laite kytketään sarjaan kuorman kanssa. Kuormaksi sopivat kaikki resistiiviset (lamput ja vastukset) ja apudiodia käyttäen myös induktiiviset (solenoidit, venttiilit ja moottorit) laitteet. Tehoa säädetään pulssisuhdemenetelmällä (PWM), jolla saavutetaan hyvä hyötyste. Kuormituksen muutos ei vaikuta säätöön. Esimerkiksi, jos osa lamppukuormasta kytketään pois päältä se ei vaikuta muiden kirkkauteen edellyttäen että käyttöjännite ei muutu. Käyttöjännite voi olla tasavirtaa tai sykkivää tasavirtaa. Laite voidaan kytkeä kuorman miinuksen tai plussan puolelle. Säädin voidaan ohittaa esimerkiksi lampputestiä varten. Tehoaste on suojattu jännitepiikeiltä, ylikuormalta ja oikosululta, vääränapainen kytkentäkään ei vahingoita laitetta. Laite ei aiheuta radiotaajuisia häiriöitä.

TEKNISET TIEDOT:

Käyttöjännite	12...30 Vdc
Tyhjäkäyntivirta	< 3 mA
Kuormitettavuus	3 A max.
Kuorma	0.5 ... 80 W
Säätöalue	0 ... 98 %
Pohjatason säätö	0 ... 30 %
Toimintataajuus	n. 250 Hz
Hyötyste	> 90 %
Käyttölämpötila	-10...50 °C
Mitat	40*30*30 mm
Paino	60 g



KYTKENTÄESIMERKKI 1
NS. POSITIIVINEN SÄÄTÖ



KYTKENTÄESIMERKKI 2
NS. NEGATIIVINEN SÄÄTÖ
JOS KUORMA ON INDUKTIIVINEN
LISÄTÄÄN DIODI (ESIM. 1N5404)
LAITE VOIDAAN TARVITTAESSA
OHITTA KYTKIMELLÄ

