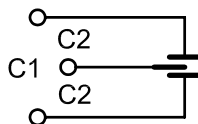
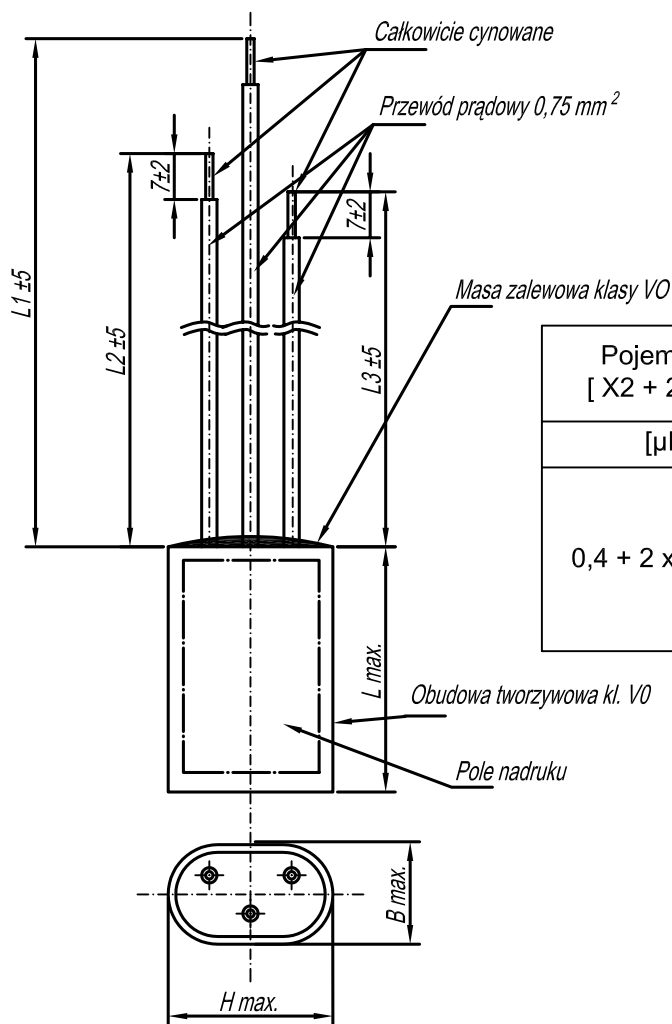


Kondensator przeciwzakłóceńowy



PRZYKŁADOWY NADRUK

MIFLEX
KSPPpzp-024 X2Y2
0,4 μ F + 2 x 2,5nF
250V~ 40/085/21C
EN 60384-14 K3

Pojemność [X2 + 2 x Y2] [μ F]	Wyk.	Wymiary					
		B mm	H mm	L mm	L1 mm	L2 mm	L3 mm
0,4 + 2 x 0,0025	A	16	30	44	110 c	110 c	130 b
	B				270 c	270 c	270 z
	C				50 c	50 c	70 b
	D				110 c	110 c	270 z
Kolor przewodu				b - biały			
				c - czarny			
				z - żółto-zielony			

DANE TECHNICZNE:

Pojemność znamionowa: zgodnie z tabelą

Tolerancja pojemności: $\pm 20\%$

Napięcie znamionowe: 250Vac

Częstotliwość napięcia: 50+60Hz

Kategoria klimatyczna: 40/085/21C

R rezystora rozładowczego: -

100% test napięciowy u producenta:
kl.X2 - 1625Vdc - 2s

Wymagania: EN 60384-14

Zastosowanie:

Kondensatory przeciwzakłóceńowe typu KSPPpzp przeznaczone są do tłumienia zakłóceń elektromagnetycznych w urządzeniach elektrycznych o napięciu znamionowym 250V prądu przemiennego o częstotliwości znamionowej 50 \pm 10Hz i zakresie temperatur pracy objętych kategorią klimatyczną kondensatora.

Uwaga:

1. Wyrób spełnia wymagania Dyrektywy RoHS (2011/65/WE).

 **MIFLEX SA**

ZAKŁADY PODZESPOŁÓW RADIOWYCH
99-300 KUTNO, ul.GRUNWALDZKA 3
Telefon: +48 24 355 11 00
Fax: +48 24 355 11 88
e-mail: miflexsa@miflex.com.pl

Indeks - IA24...

Data aktualizacji
9.02.2018.

Strona
1/1