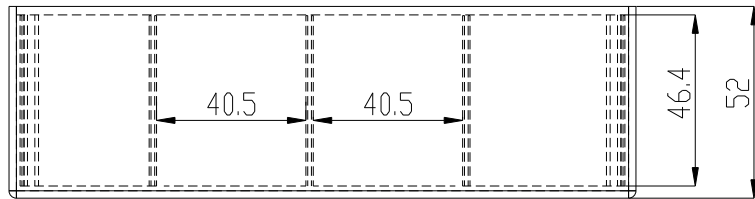
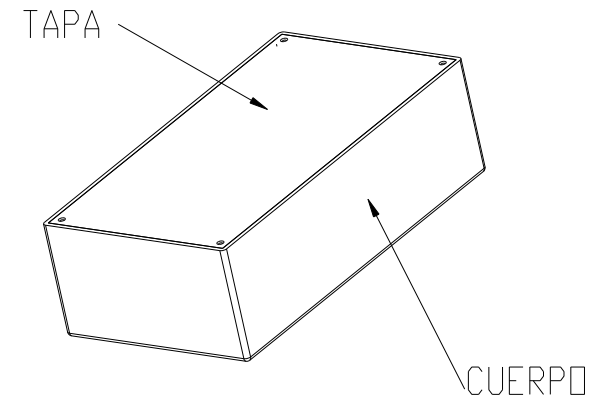
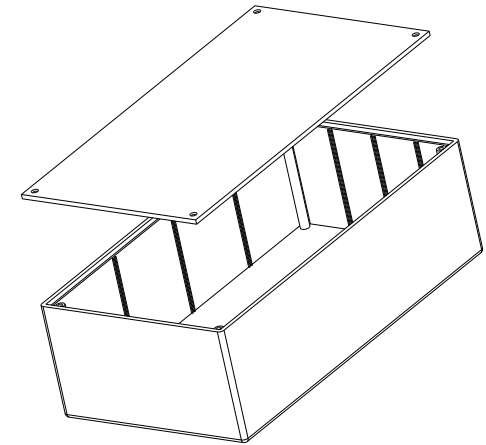
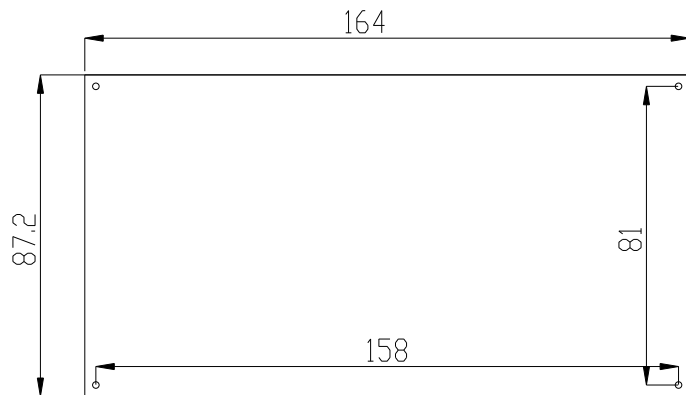


CUERPO



TAPA



4 Tornillos 2.2x6.5 DIN 7982
4 Screws 2.2x6.5 DIN 7982



Nota: La tapa de la GP3A es de Aluminio

Note: The lid of the box is of Aluminum

		Proprietary and confidential of Supertronic		
Plano		Formato DIN A4		
Dibujado	D.R.	Fecha 2007	Peso (gr) 191.5	Dimensiones 170x93x52
Revisado	J.R.	Fecha 2008	Escala 1/2	Material ABS
Código		Dimensions are in millimeters Tolerance ±0.2mm		
Referencia cliente		Modelo GP3A		