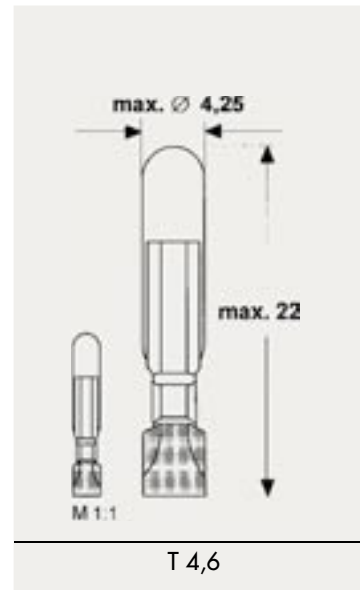
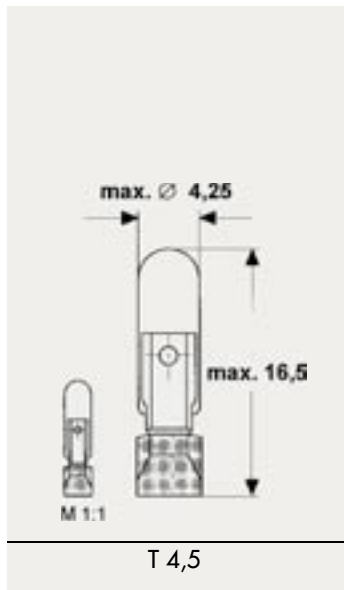


**T 4,5**  
**Telefonlampe 4516**  
**4,5 x 16,5**



**T 4,6**  
**Telefonlampe 4622**  
**4,6 x 22,0**



Spannung Voltage	Stromstärke Current	Leistung Power	Lichtstärke Light intensity	Lebensdauer Lifetime	Bestellcode Ordering Code	
					4516 00 ..	4622 00 ..
V	mA	Watt	MSCP	(h) AC	4516 00 ..	4622 00 ..
5	80	0,40	0,100	8.000	4516 00 005 080	4622 00 005 080
6	20	0,10	0,010	8.000	4516 00 006 020	4622 00 006 020
6	50	0,30	0,060	8.000	4516 00 006 050	4622 00 006 050
6	70	0,40	0,060	8.000	4516 00 006 070	4622 00 006 070
6	100	0,60	0,120	6.000	4516 00 006 100	4622 00 006 100
6	200	1,20	0,360	8.000	4516 00 006 200	4622 00 006 200
12	20	0,20	0,020	8.000	4516 00 012 020	4622 00 012 020
12	40	0,50	0,090	6.000	4516 00 012 040	4622 00 012 040
12	100	1,20	0,290	6.000	4516 00 012 100	4622 00 012 100
16	60	1,00	0,170	8.000	4516 00 016 060	4622 00 016 060
24	20	0,50	0,060	8.000	4516 00 024 020	4622 00 024 020
24	50	1,20	0,270	6.000	4516 00 024 050	4622 00 024 050
30	20	0,60	0,070	7.000	4516 00 030 020	4622 00 030 020
30	40	1,20	0,290	6.000	4516 00 030 040	4622 00 030 040
36	20	0,70	0,100	6.000	4516 00 036 020	4622 00 036 020
36	35	1,30	0,250	5.000	4516 00 036 035	4622 00 036 035
48	20	1,00	0,140	6.000	4516 00 048 020	4622 00 048 020
60	20	1,20	0,180	6.000	4516 00 060 020	4622 00 060 020

Weitere Spannungen auf Anfrage.  
 Further voltages on request.

Technische Änderungen vorbehalten.  
 Technical changes reserved.